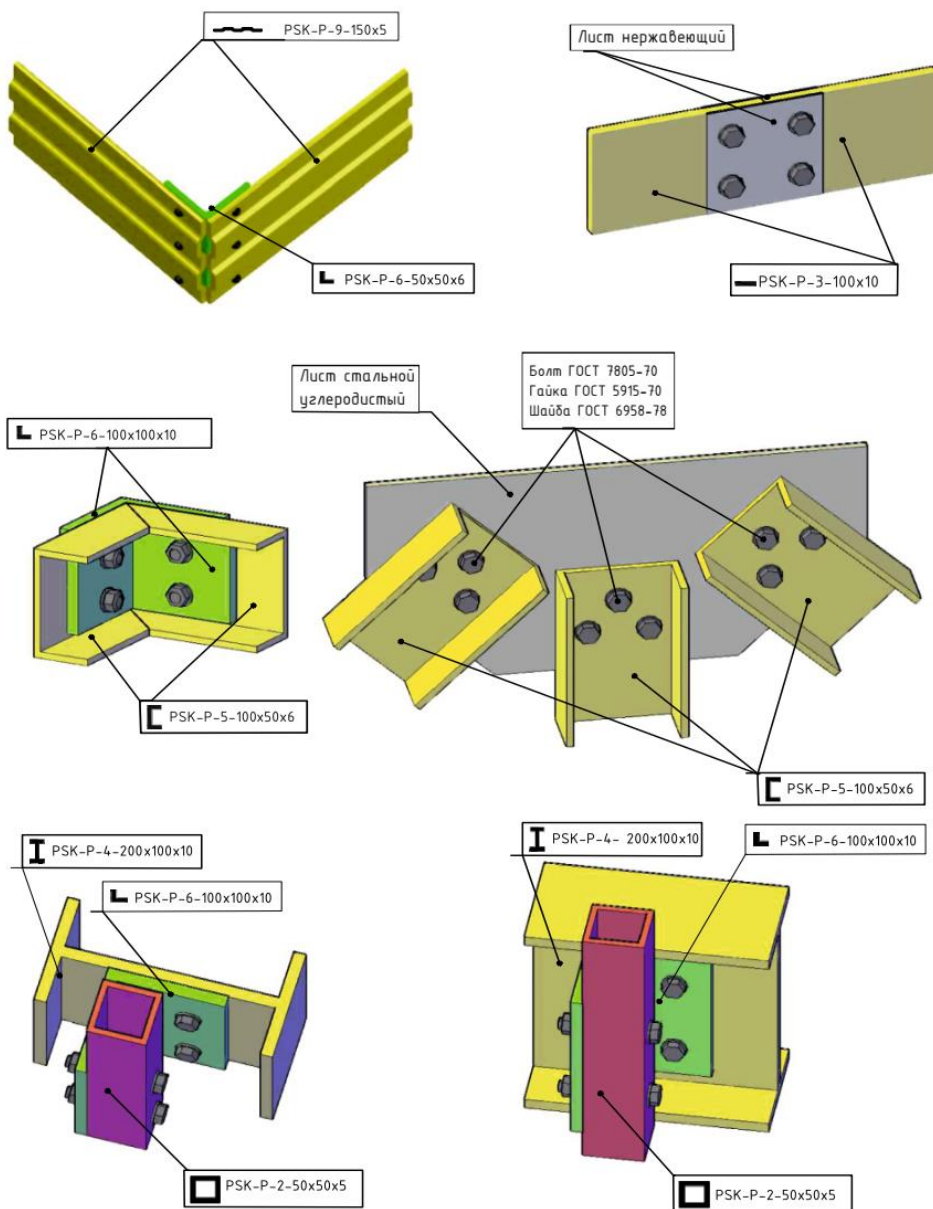
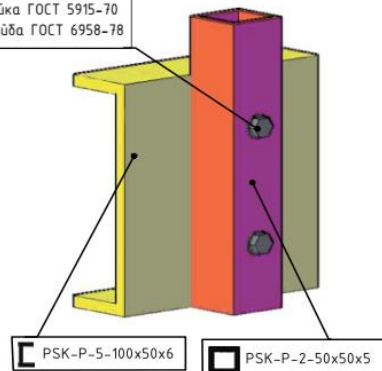


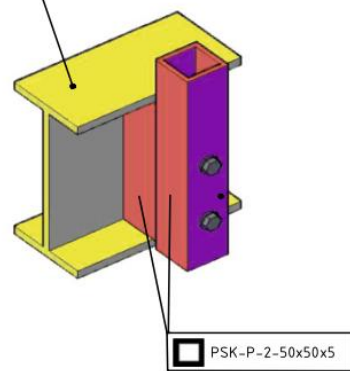
ВИДЫ СОЕДИНЕНИЙ



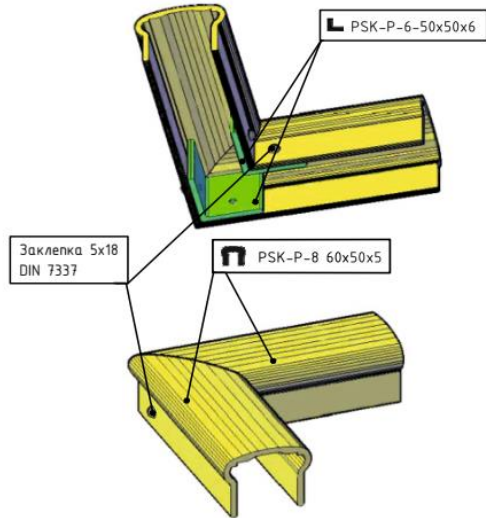
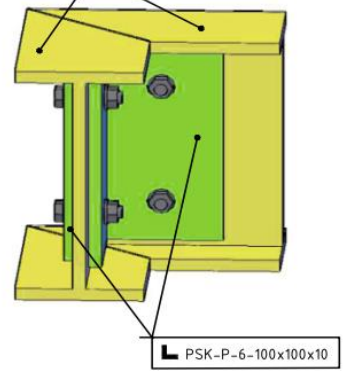
Болт ГОСТ 7805-70
Гайка ГОСТ 5915-70
Шайба ГОСТ 6958-78



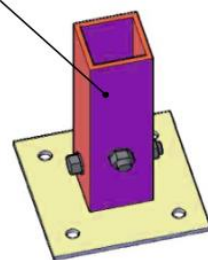
I PSK-P-4-200x100x10



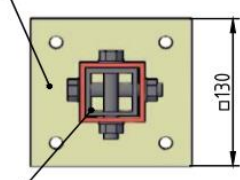
I PSK-P-4-200x100x10



PSK-P-2-50x50x5



Лист стальной углеродистый
или нержавеющей



Труба 40x40x6 ГОСТ 8639-82